

# Tradition & Übertragungslinie



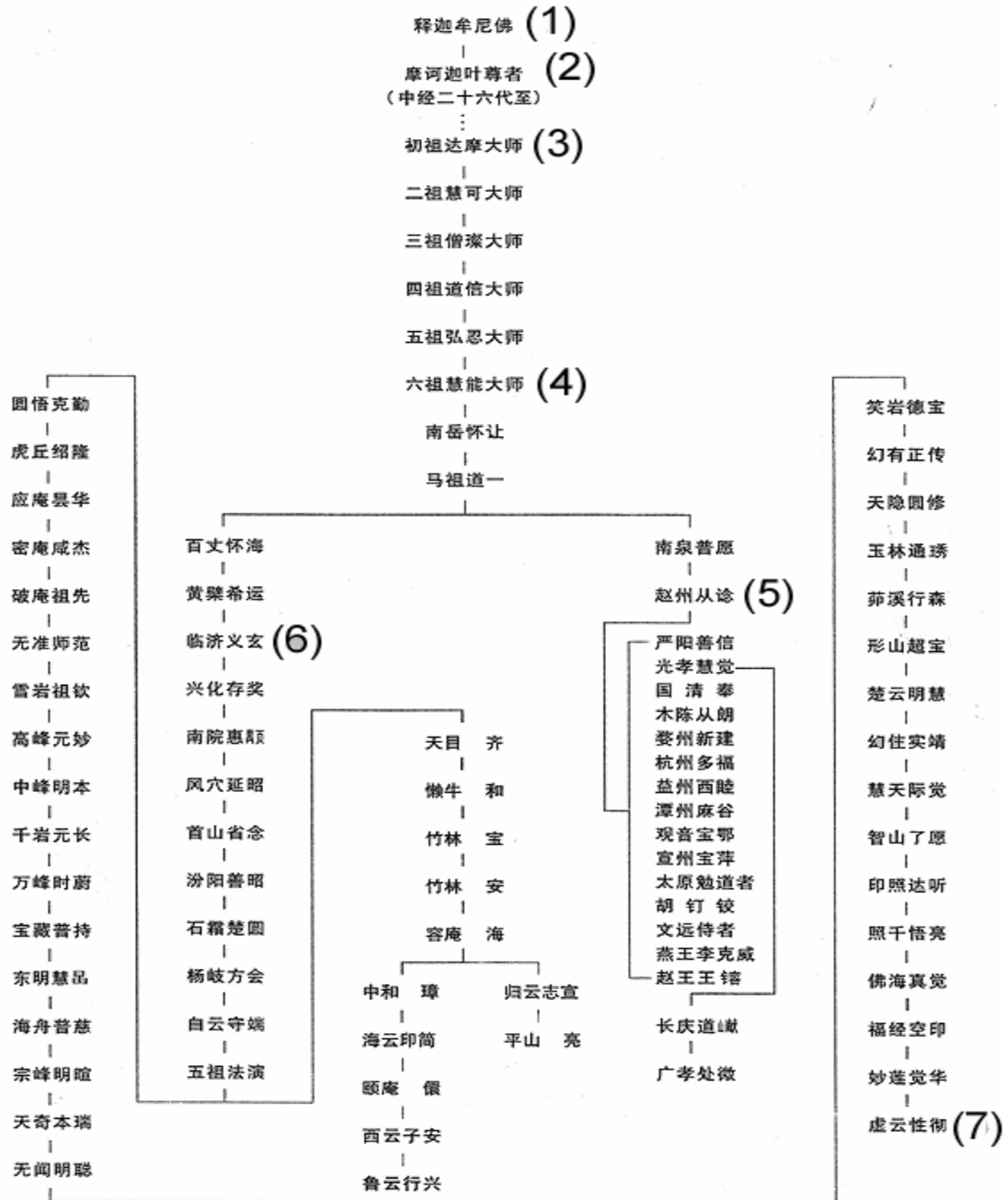
in Nachfolge des



德國虛云禪院

*Xu Yun Chan Yuen Deutschland*

# Transmissionslinie des Xu Yun Chan Yuen



Notes: 1. Buddha Skakyamuny 2. Mahakasyapa 3. Bodhidharma 4. Hui Neng 5. Zhao Zhou 6. Lin Ji 7. Xu Yun / Hsu Yun



SAKYA	LINJI	Linie der Übertragung	Name chinesisch	Lebenszeit
		<b>Buddha Sakyamuni</b>	本師釋迦牟尼佛	
1		Mahakasyapa	摩訶迦葉尊者	
2		Ananda	阿難陀尊者	
3		Sanavasa	商那和修尊者	
4		Upagupta	優波鞠多尊者	
5		Dhritaka	提多迦尊者	
6		Michaka	彌遮迦尊者	
7		Vasumitra	婆須蜜尊者	
8		Buddhanandi	佛陀難提尊者	
9		Buddhamitra	伏駄蜜多尊者	
10		Parsva	脅尊者	
11		Punyayasas	富那夜奢尊者	
12		Asvaghosa	馬鳴大士尊者	
13		Kapimala	迦毗摩羅尊者	
14		Nagarjuna	龍樹尊者	
15		Kanadeva	迦那提婆尊者	

16		Rahulata	羅睺羅多尊者	
17		Sanghanandi	僧伽難提尊者	
18		Sanghayasas	伽耶舍多尊者	
19		Kumarata	鳩摩羅多尊者	
20		Jayata	闍夜多尊者	
21		Vasubandhu	婆修盤頭尊者	
22		Manura (Manorhita/Manorhata)	摩拏羅尊者	
23		Haklenayasas	鶴勒那尊者	
24		Sinha	師子比丘尊者	
25		Vasiastia (Vasi-Asita)	婆舍斯多尊者	
26		Punyamitra	不如蜜多尊者	
27		Prajnatara	般若多羅尊者	
28		<b>Bodhidharma</b>	菩提達摩尊者	?-535
29		<b>Second Patriarch Hui-ke</b>	二祖慧可大師	487-593
30		<b>Third Patriarch Seng-can</b>	三祖僧璨大師	495-606
31		<b>Fourth Patriarch Dao-xin</b>	四祖道信大師	580-651
32		<b>Fifth Patriarch Hong-ren</b>	五祖弘忍大師	602-675
33		<b>Sixth Patriarch Hui-neng</b>	六祖慧能大師	638-713
34		Nan-yue Huai-rang	南嶽懷讓禪師	677-744
35		Ma-zu Dao-yi	馬祖道一禪師	709-788
36		Bai-zhang Huai-hai	百丈懷海禪師	749-814
37		Huang-bo Xi-yun	黃檗希運禪師	?-850
38	1	<b>Lin-ji Yi-xuan</b>	臨濟義玄禪師	787-867
39	2	Xing-hua Cun-jiang	興化存獎禪師	830-925
40	3	Nan-yuan Hui-yong	南院慧顛禪師	?-952
41	4	Feng-xue Yan-zhao	風穴延昭禪師	896-973
42	5	Shou-shan Sheng-nian	首山省念禪師	926-993
43	6	Fen-yang Shan-zhao	汾陽善昭禪師	947-1024
44	7	Shi-shuang Chu-yuan	石霜楚圓禪師	986-1039
45	8	Yang-qi Fang-Hui	楊岐方會禪師	992-1049
46	9	Bai-yun Shou-duan	白雲守端禪師	1025-1072
47	10	Wu-zu Fa-yan	五祖法演禪師	1024-1104
48	11	Huan-wu Ke-qin	圓悟克勤禪師	1063-1135
49	12	Hu-qiu Shao-long	虎丘紹隆禪師	1077-1136
50	13	Ying-an Tan-hua	應庵曇華禪師	1103-1163

51	14	Mi-an Xian-jie	密庵咸傑禪師	1118-1186
52	15	Po-an Zu-xian	破庵祖先禪師	1136-1211
53	16	Wu-zhun Shi-fan	無準師範禪師	1174-1249
54	17	Xue-yan Zu-qin	雪巖祖欽禪師	?-1287
55	18	Gao-feng Yuan-maio	高峰元妙禪師	1238-1295
56	19	Zhong-feng Ming-ben	中峰明本禪師	1263-1323
57	20	Qian-yan Yuan-chang	千巖元長禪師	
58	21	Wan-feng Shi-wei	萬峰時蔚禪師	
59	22	Bao-zang Pu-chi	寶藏普持禪師	
60	23	Dong-ming Hui-chan	東明慧岳禪師	
61	24	Hai-zhou Pu-ci	海舟普慈禪師	
62	25	Bao-feng Ming-xuan	寶峰明暄禪師	
63	26	Tian-qi Ben-ru	天奇本瑞禪師	
64	27	Wu-wen Ming-cong	無聞明聰禪師	
65	28	Xiao-yan De-bao	笑巖德寶禪師	
66	29	Huan-you Zheng-chuan	幻有正傳禪師	1549-1614
67	30	Tian-yin Yuan-xiu	天隱圓修禪師	1575-1635
68	31	Yu-lin Tong-xiu	玉林通秀禪師	1614-1675
69	32	Mao-xi Xing-sen	茆溪行森禪師	
70	33	Xing-shan Chao-bao	形山超寶禪師	
71	34	Chu-yun Ming-hui	楚雲明慧禪師	
72	35	Huan-zhu Shi-jing	幻住實靖禪師	
73	36	Hui-tian Ji-jue	慧天際覺禪師	
74	37	Zhi-shan Liao-yuan	智山了願禪師	
75	38	Yin-zhao Da-ting	印照達聽禪師	
76	39	Zhao-qian Wu-liang	照千悟亮禪師	
77	40	Fo-hai Zhen-jue	佛海真覺禪師	
78	41	Fu-jing Kong-yin	福經空印禪師	
79	42	Miao-lian Jue-hua	妙蓮覺華禪師	
80	43	<b>Xu-yun Xing-che</b>	虛雲性徹禪師	1840-1959
81	44	<b>Wei-miao Jy-din</b>		1917-2003
82	45	Chuan-zhi Xing-hang		1960-